

Waterzuiger WSP 2000



De waterzuiger met alle toepassingsmogelijkheden

- Afzuigen van verschillende punten naar een verzamelpunt voor later afvoeren
- Continu afzuigen met gelijktijdig pompen, ook over grote afstanden



Kogelkraan opendraaien en vocht aftappen om de zuiger leeg te maken, zo snel gaat dat.



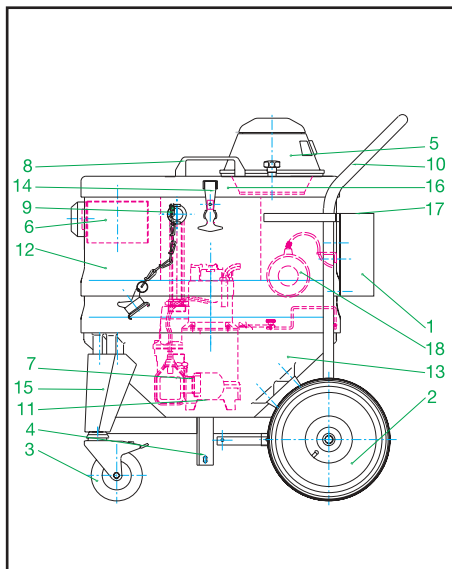
Via een klep die open gaat met een pedaal, kan bezinsel en restvuil eruit. Opgeklapt deksel.



De binnenkant met pomp en vlotterschakelaar voor de afzuigmotor en de pomp.



De pomp kan in een handomdraai eruit en het deksel kan open voor probleemloos reinigen..



- 1 Schakelkast en beveiligingen
- 2 Wiel, 300 mm Ø
- 3 Zwenkwiel, 125 mm Ø
- 4 Rijstel en openingseenheid
- 5 Motorkop
- 6 Luchtrichter
- 7 Pomp (wisselstroom 230 Volt)
- 8 Handvat
- 9 Gk-koppeling/Storz-koppeling
- 10 Handgreep
- 11 Kogelkraan, 1"
- 12 GFK-tussenring
- 13 Trechter
- 14 Snelsluitende rubberen klem
- 15 Wielhouder
- 16 Deksel
- 17 In- en uitschakelaar
- 18 Vlotterschakelaar

- Luchtbanden garanderen een optimale vrije hoogte, bewegingsvrijheid en hantering, zelfs trap op-trap af.
- Krachtig zuigen met 1,2 - 4 kW
- Automatische uitschakeling van de zuigmotoren bij maximale vulhoeveelheid als overvulbeveiliging.
- Ook in ATEX/EX uitvoering leverbaar.

Behuizing	GFK
Lengte x breedte x hoogte (mm)	820 x 690 x 940
Zuigaansluiting (mm)	50 Ø
Afpompaansluiting	Geka koppeling
- brandveilige uitvoering	Storz-koppeling
Spanning (Volt)	230 / 400
Zuigmotorvermogen (kW)	1,2 - 4
Luchtverbruik (l/min)	2.900 - 7.200
Onderdruk (mmWS)	2.300
Pompmotorvermogen (kW)	0,8
Pompstroomvermogen (m ³ /h) (voor 1 m.)	18
Max. opvoerhoogte (m)	9
Maximaal prestatievermogen variabel (lt)	van 45 tot 100

Wij bieden vakkundige raadgevingen en praktische oplossingen voor uw eigen toepassingen aan !