

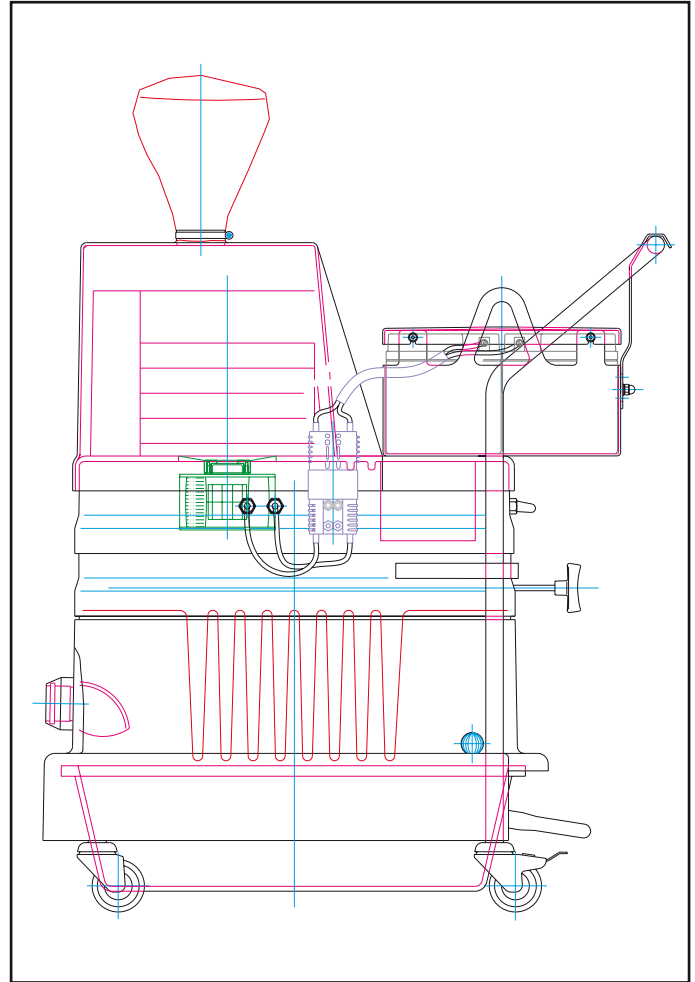
Batterijzuiger BA 2002



Zelfstandig zuigen, zonder aansluiting op het voedingsnet

Deze zuiger is speciaal ontwikkeld voor gebruik zonder afhankelijk te zijn van het voedingsnet, bijvoorbeeld in grote magazijnhallen of in de open lucht.

Voor het laden kunnen de batterijen zonder problemen uit de hefogen worden genomen en op een geschikt oplaadapparaat worden aangesloten.



Behuizing	GFK
Lengte(mm)	ca. 850
Breedte (mm)	ca. 520
Hoogte (mm)	ca. 900 (zonder blaaszak)
Motorvermogen (kW)	1,5
Vacuüm (mmWS)	2.340
Luchtdebiet (m ³ /H)	230
Batterijen (Volt)	4 x 12
Filteroppervlak (m ²)	1,2
Aansluiting (Ømm)	50

Deze zuiger heeft ALLE voordelen van een RUWAC zuiger, maar verder ook nog...

- zeer groot zuigvermogen door elektronisch gecommuteerde (borstelloze) motor
- directe aandrijving
- hefhoog voor eenvoudig verwisselen van de batterijen,
- veiligheidstechnisch getest
- oplaadtijd in geschikt oplaadapparaat: 3 – 4 uur
- zuigduur: 35 tot 40 minuten
- Tijdens de bedrijfstijd kan een haloppervlak van ca. 1000 m² worden gereinigd

Wij bieden professionele advisering en praktische oplossingsmogelijkheden ter plekke!