

# Draaistroomzuigers

DS 2410

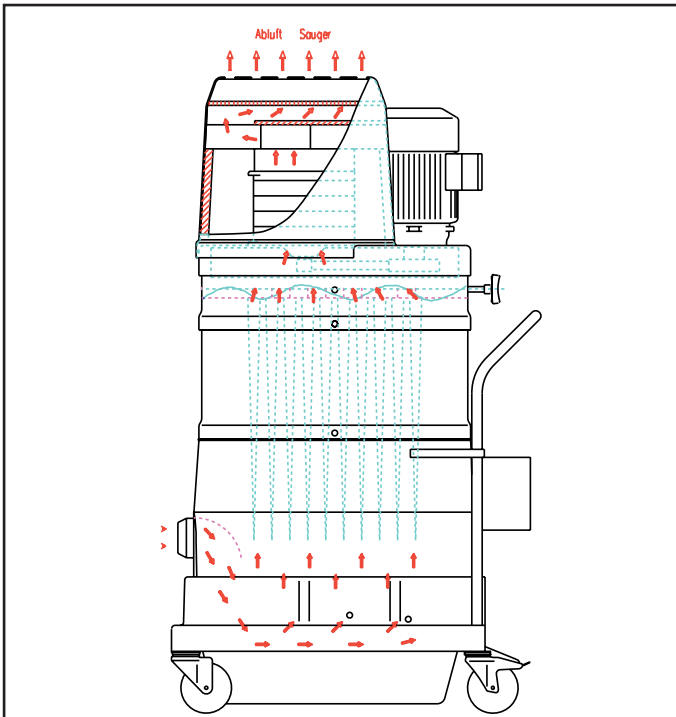
DS 2420

DS 2520

DS 2720



# Langeafstandslopers met extra prestaties



- GFK-behuizing, bijzonder stabiel, corrosievrij
- Opbouwsysteem, altijd uitbreidbaar
- Compacte afmetingen:  
L 915 x B 730 x H 1.550mm (zonder reststoffilter)
- Compleet inclusief geluïdsisolatie
- Geschikt voor 24/24 draaien
- Geringe filterbelasting
- Onderhoudsvriendelijke filterwisseling

Gebruiksvriendelijk legen dankzij de pedaalbediening

	DS 2410	DS 2420	DS 2520	DS 2720
Motorvermogen (kW)	4,0	4,0	5,5	7,5
Spanning (Volt)	400	400	400	400
Vacuüm (mmWK)	1.900	1.700	2.300	2.100
*1 Luchtverplaatsing (m³/u)	410	540	650 / (770*2)	690 / (820*2)
Filtergrootte (m²)	4,5	4,5	4,5	4,5
Spec. filterbelasting (m³·m²·u⁻¹)	91	120	144 / (171*2)	153 / (182*2)
Gewicht (kg)	94	102	127	133
Geluidsdemping (dB(A))	72	74	75	77

\*1) Netto zuigprestatie volgens TÜV: gemeten met 3 m slang Ø 70mm en verstoppte filter

\*2) Slang van Ø 100mm

- Leverbaar volgens EN 60335-2-69 als IS en EOB/IS in de stofklassen: L, M en H
- Leverbaar volgens ATEX 100a voor explosief stof in de stofklassen: M en H
- Leverbaar volgens ATEX 100a voor explosief stof in gas in de stofklassen: L, M en H