

**Industriezuiger met  
draaistroomaandrijving  
type R01 R022  
met vonkblusinrichting  
„vonkenvanger“**



# Industriezuiger type R01 R022 met vonkblusinrichting „vonkenvanger“



Ventilatie­diffuser

Behuizing van GFK

Draaistroommotor

Handreiniging

Vonkblusinrichting „vonkenvanger“

Pedaallediging

Koelsectie, ca. 5 m lang

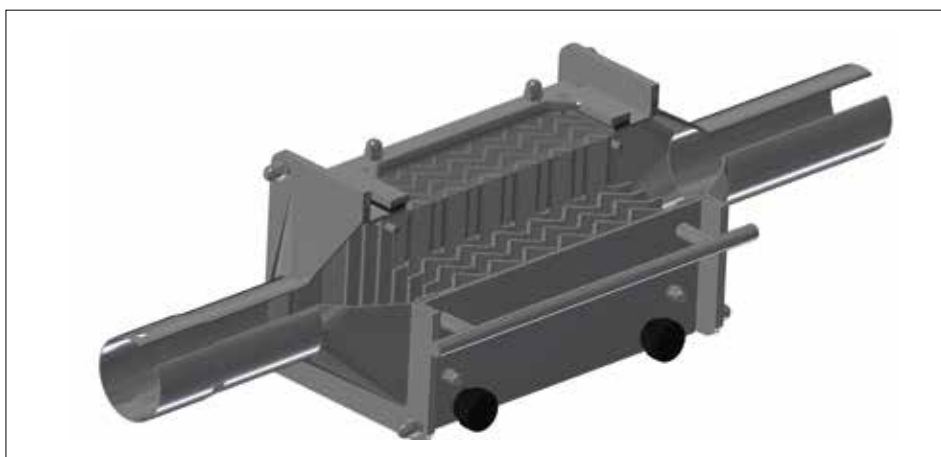


Eenvoudige hantering door Ruwac-pedaallediging

# Effectieve „vonkenvanger“

- Objectafzuiging van explosieve stof-/luchtmengsels, waarbij een vonkvorming niet met zekerheid uit te sluiten is (bijvoorbeeld bij slijpwerkzaamheden).
- In een compacte container is een „vonkenvanger“ ondergebracht, die eventueel optredende vonken volgens een zuiver mechanische principe afkoelt.
- Een ca. 5 m lang afkoeltraject volgt, voor het zuigmateriaal in de opvangcontainer terechtkomt.
- De vonkenvanger verhindert, dat mechanisch gegenereerde slijpvonken als potentieel ontstekingsgevaar in de industriezuiger komen en daar een brand of een explosie ontstaat.

Opbouw  
van de  
vonkenvanger



R01 R022  
in de autospuitery



R01 R022  
in het automobiel-herstel



# Technische gegevens

## R01 R022

Behuizing	GFK
Motorvermogen (kW)	2,2
Spanning (V)	400
Onderdruk (mbar)	-206
Luchtverplaatsing (m <sup>3</sup> /h) (gemeten met 3 m slang)	300
Geluidsdrukkniveau (dB(A)) (DIN EN ISO 3744)	70
Zakfilter stofklasse L, M (m <sup>2</sup> )	1,2/2,6
Cellfilter stofklasse L, M (m <sup>2</sup> )	1,0
Reststofffilter stofklasse H (m <sup>2</sup> )	3,2
Hoogte (mm) (cellfilter 1,0 m <sup>2</sup> stofklasse L, M)	970
Hoogte (mm) (zakfilter 1,2 m <sup>2</sup> stofklasse L, M)	890
Hoogte (mm) (zakfilter 2,6 m <sup>2</sup> stofklasse L, M)	1.200
Hoogte (mm) (cellfilter 1,0 m <sup>2</sup> stofklasse H)	1.040
Hoogte (mm) (zakfilter 1,2 m <sup>2</sup> stofklasse H) hoogte	1.040
(mm) (zakfilter 2,6 m <sup>2</sup> stofklasse H)	1.380
Breedte (mm)	520
Lengte (mm)	850
beschermingsklasse IP	x4
Beschermingsklasse (zone 22) IP	54
Inhoud (liter)	35
Zuigaansluiting (mm)	50

- ✓ Deskundige bevestiging van de TÜV voor de automobielsector voor de aanbouw aan een mobiele industriezuiger, type R01 R022 (ontstekingsbronvrije constructie).
- ✓ Technisch bericht van de TÜV over de goede werking van de „vonkenvanger“ in combinaties met een Ruwac industriezuiger.

## Verschillende afvoersystemen



**Ruwac**  
Industriesauger



**Ruwac**  
Industriesauger GmbH  
Westhoyeler Str. 25  
49328 Melle

+49 (0) 52 26 - 98 30-0  
www.ruwac.de  
ruwac@ruwac.de



DIN EN 60335-2-69, bijl. AA