

Accuzuiger type

R01 D

R18 D

R24 D

De nieuwe
snoerloze trend



Accuzuiger type R01 D

Behuizing GFK

Blaasinrichting

Reststofffilter, stofklasse H

Accusysteem

Zakfilter, stofklasse M

Zuigaansluiting
(afsluitbaar)

Pedaallediging



<https://www.ruwac.de/produkte/akkusauger>

Groot vermogen zonder snoer

- Veel varianten dankzij het modulaire systeem
 - Behuizing van GFK
- Leverbaar met reststoffilter stofklasse H
 - Verschillende afvoersystemen
- Accuduur max. 120 minuten
- Leverbaar met reserve-accu en laadstation
- Geschikt voor het opzuigen van brandbaar stof
- Individueel schakelen van de blaasinrichting mogelijk

R01 D
bij het reinigen
tussen pallets



R01 D
met vloerzuiginrichting bij
asfaltmenginstallatie



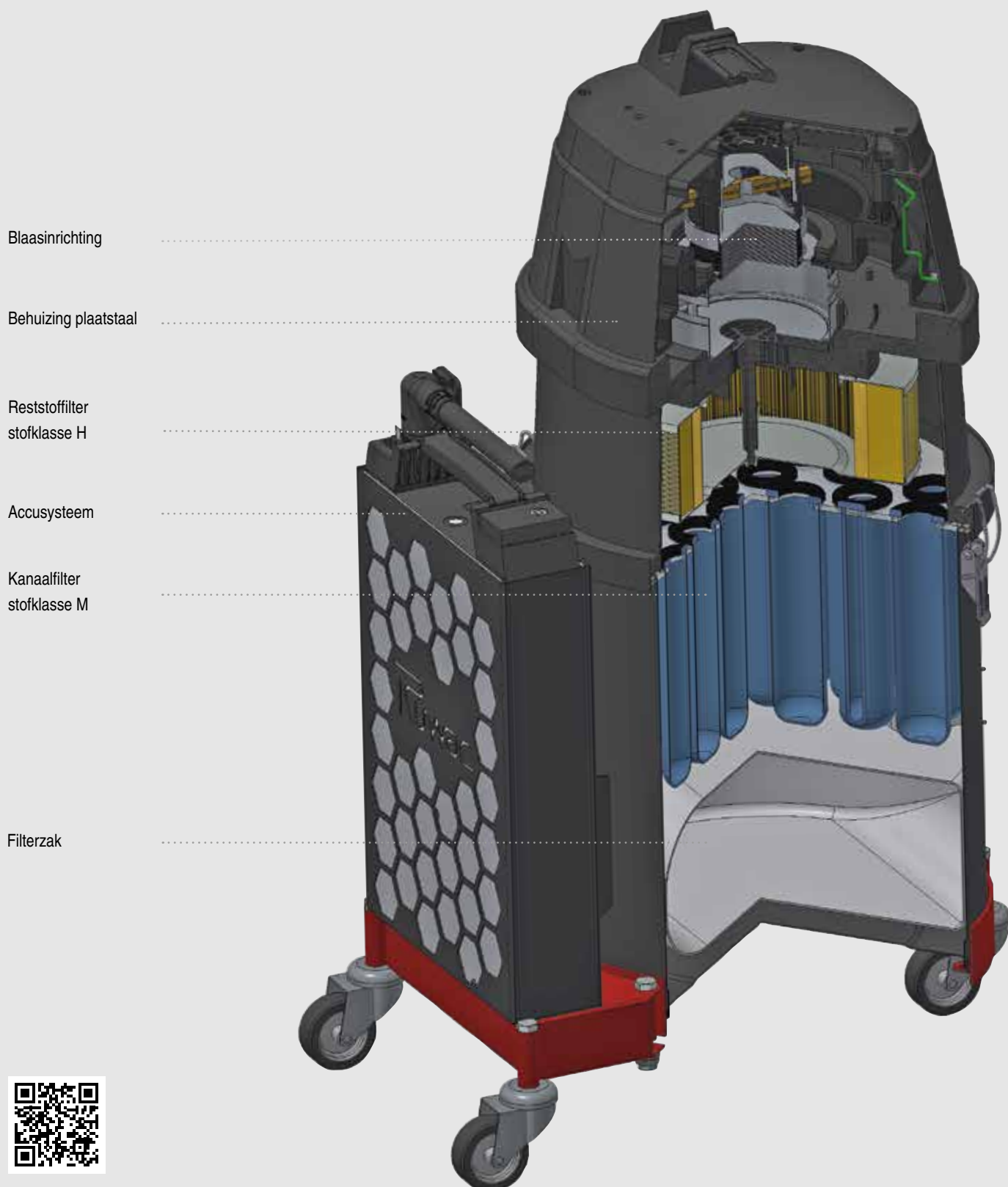
R01 D
bij machinereiniging



R01 D
met vloerzuiginrichting bij
magazijnreiniging



Accuzuiger type R18 D



Handig en compact

- Hoogwaardige roestvrijstalen behuizing
 - Eenvoudig te legen en te reinigen
 - Handig, compact en laag gewicht
- Accuduur min. 120 minuten
- Leverbaar met reserve-accu en laadstation
- Geschikt voor het opzuigen van brandbaar stof

R18 D
Reiniging tussen
fotovoltaïsche systemen



R18 D
Uitzuigen van smalle
voegen van graanresten



R18 D
Uitzuigen van moeilijk
bereikbare plaatsen



R18 D
Reiniging van externe
oppervlakken



Accuzuiger type R24 D

Blaasinrichting

Behuizing GFK

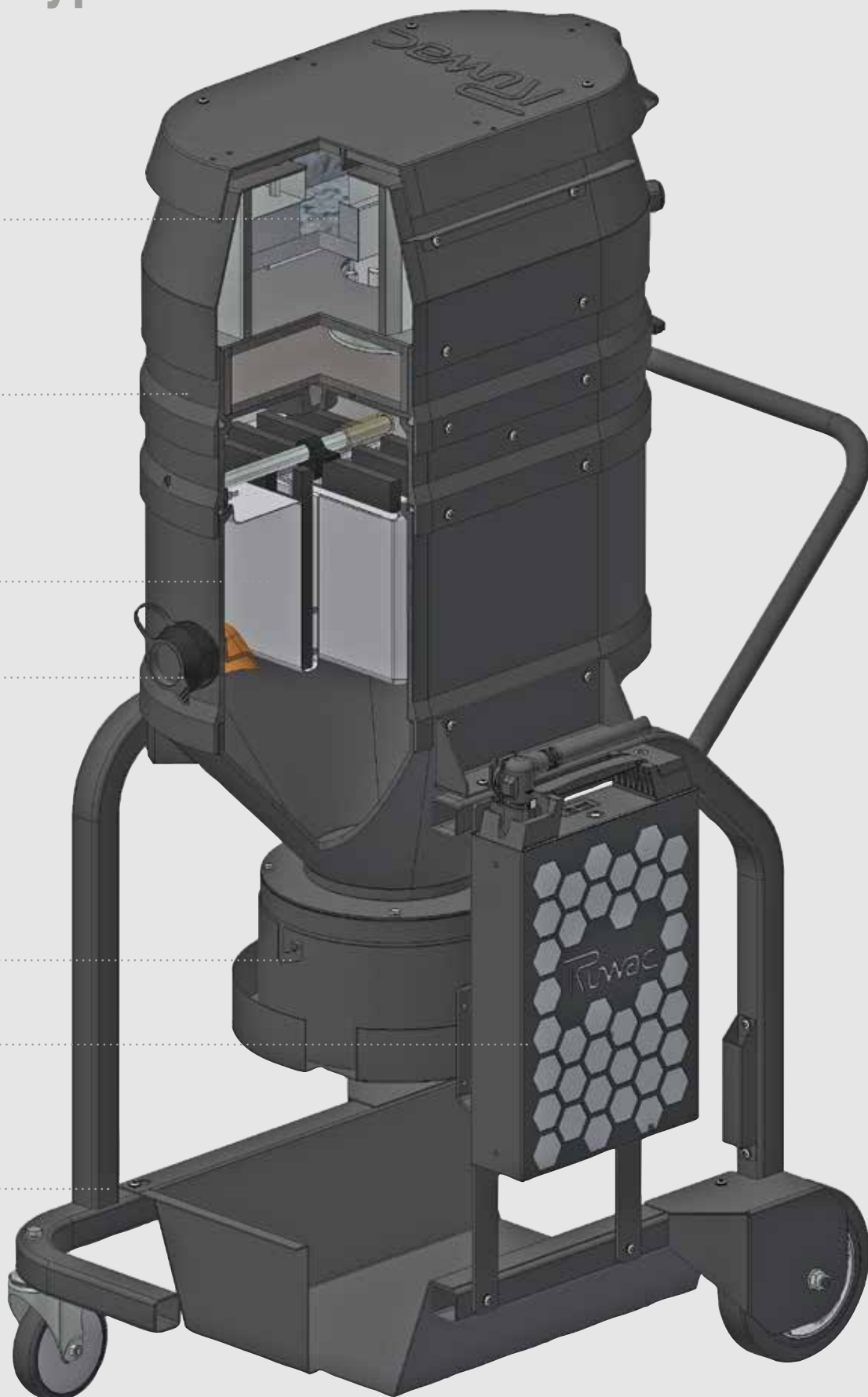
Zakfilter stofklasse M

Zuigaansluiting
(afsluitbaar)

Opname Longopac®
of polybag

Accusysteem

Mobiel onderstel



Een perfecte combinatie

- Stofvrije afvoer dankzij innovatief Longopac®-systeem
 - Snel uitwisselen van de Longopac®
- Veel varianten dankzij het modulaire systeem
 - Behuizing van GFK
 - Leverbaar met reststoffilter stofklasse H
- Accuduur max. 120 minuten
- Leverbaar met reserve-accu en laadstation
- Geschikt voor het opzuigen van brandbaar stof
- Individueel schakelen van de blaasinrichting mogelijk

Longopac®-slangwissel in slechts 30 seconden:



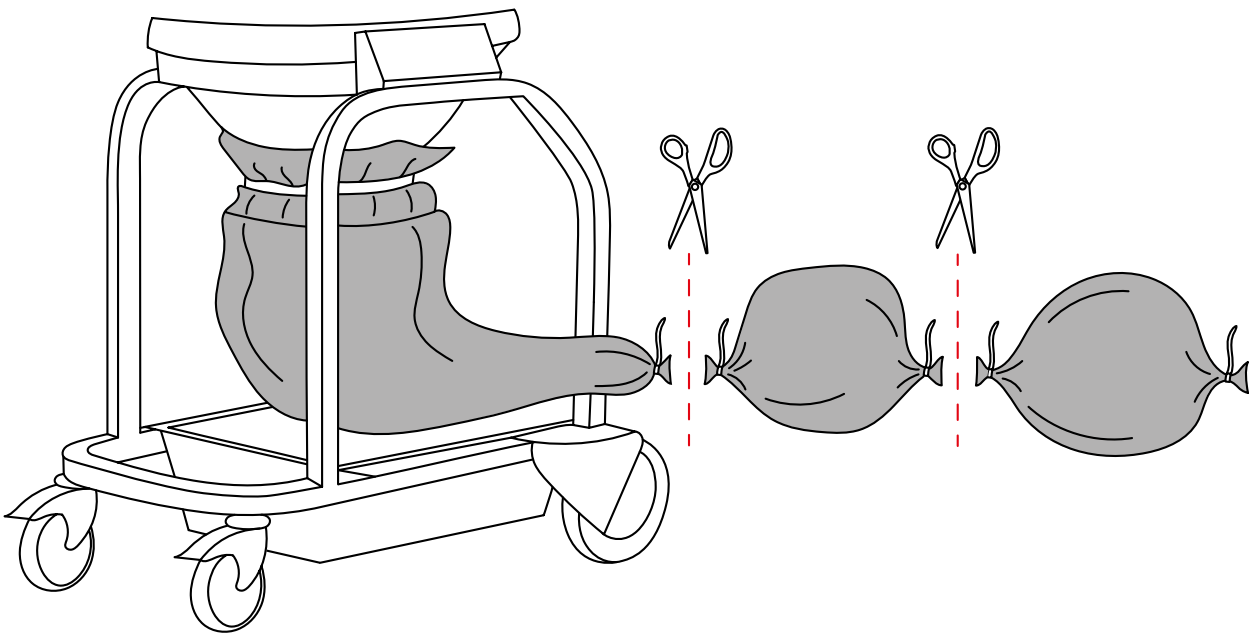
1. Longopac®-systeem plaatsen. Aan het uiteinde afsluiten met een kabelbinder.



2. Bij lopend bedrijf Longopac®-slang vastzetten en vastbinden met een kabelbinder.



3. Gevulde zak afvoeren, verder als bij 1.



Variant met polybag



Technische gegevens

	R01 D	R24 D	R18 D
Behuizing	GFK	GFK	RVS
Motorvermogen (kW)	1,9	1,9	0,95
Spanning (V)	48	48	48
Beschermingsgraad IP	x4	x4	x4
Onderdruk (mbar)	-210	-210	-220
Luchtcapaciteit (m ³ /h)(gemeten met 3 m slang)	330	330	221
Geluidsdruk niveau (dB(A)) (DIN EN ISO 3744)	72	72	75
Zakfilter stofklasse M (m ²)	1,2	1,2	-
Cellenfilter stofklasse M (m ²)	1,0	1,0	-
Kanaalfilter stofklasse M (m ²)	-	-	0,8
Reststoffilter stofklasse H (m ²)	3,2	3,2	1,1
Hoogte (mm) (zakfilter 1,2 m ² stofklasse M)	966	1.487	-
Hoogte (mm) (cellenfilter 1,0 m ² stofklasse M)	966	1.487	-
Hoogte (mm) (zakfilter 1,2 m ² stofklasse H)	1.010	1.591	-
Hoogte (mm) (cellenfilter 1,0 m ² stofklasse H)	1.010	1.591	-
Hoogte (mm) (kanaalfilter 0,8 m ² stofklasse H)	-	-	860
Breedte (mm)	551	656	530
Lengte (mm)	817	937	425
Gewicht (kg)	75	110	32,5
Capaciteit (liter)	35	ca. 35	21
Zuigaansluiting (mm)	50	50	50

Accu eenvoudig te vervangen



LED toont de laadtoestand



Stekkerverbinding losmaken en accu eenvoudig verwijderen



De nieuwe accu direct plaatsen



De accu opladen

Ruwac
Industriesauger



Ruwac
Industriesauger GmbH
Westhoyeler Str. 25
49328 Melle

0 52 26 - 98 30-0
www.ruwac.de
ruwac@ruwac.de



IEC 60335-2-69_2021



DIN EN 60335-2-69, bijl. AA