

**Industriële stofzuiger met  
wisselstroomaandrijving  
type R01 A:  
De kleintjes  
met het  
grote  
vermogen**



# Industriële stofzuiger met persluchtaandrijving type R01 A

Kijkvenster

Aanzuigfilter

Behuizing van GFK

Aanjager

Terugslagklep

Handreiniging

Reststoffilter  
stofklasse H

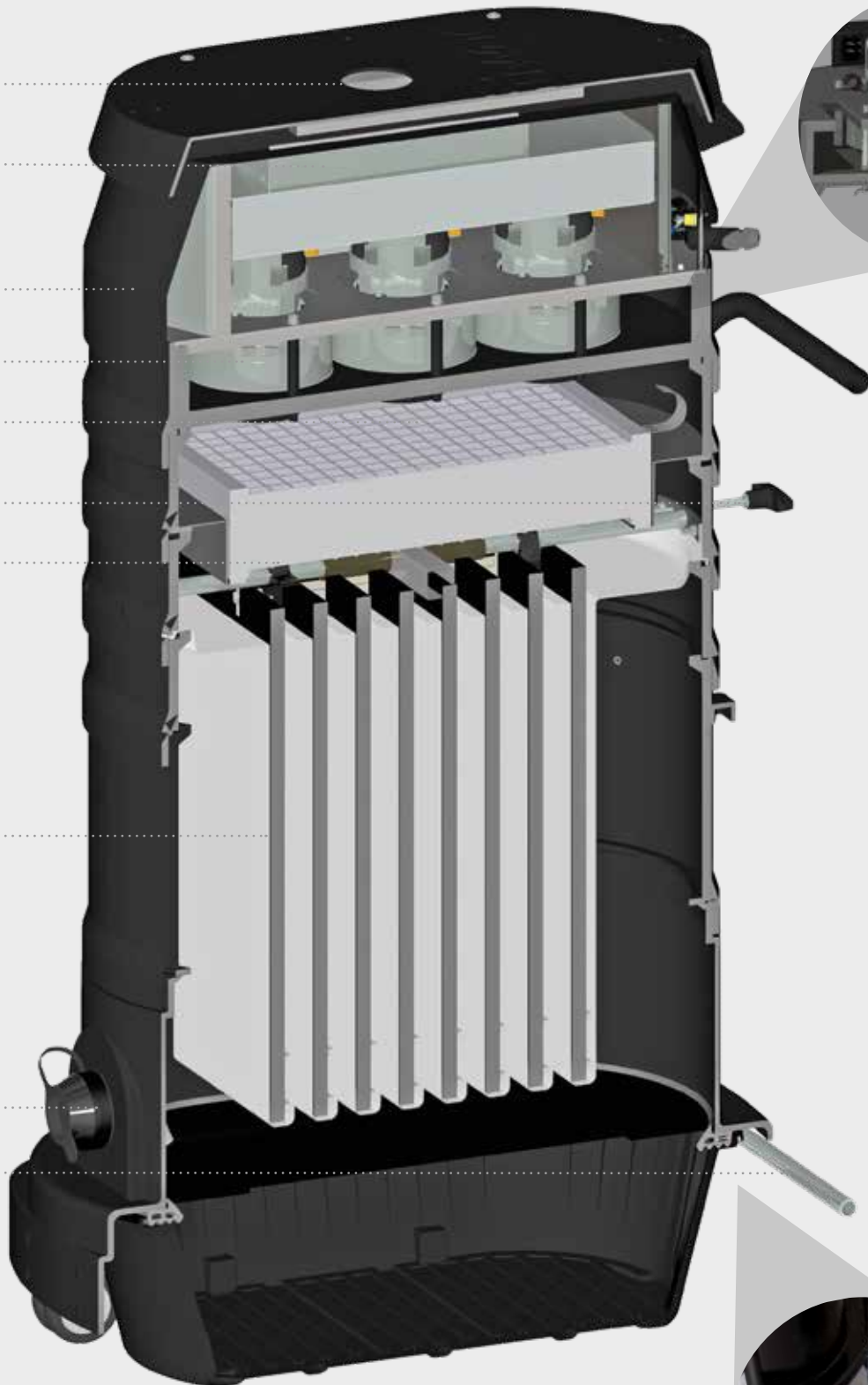
Zakfilter  
stofklasse L / M

Zuigaansluiting  
(afsluitbaar)

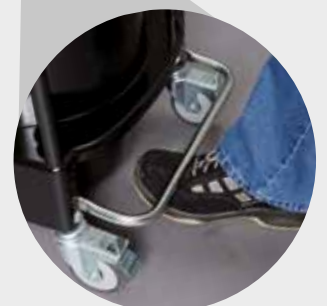
Voethendelleging



Onafhankelijke werking  
van afzonderlijke  
aanjagers mogelijk



Eenvoudige hantering door  
Ruwac-voethendelleging



▶ Naar de film

# De kleintjes met het grote vermogen

- Verscheidenheid aan varianten dankzij een modulair systeem
  - Behuizing van GFK
  - Verschillende afvoersystemen
- Uitvoeringen voor stof-Ex-bereik
- Leverbaar met reststoffilter stofklasse H
- Onafhankelijke werking van afzonderlijke aanjagers dankzij terugslagklep

**R01 A024**  
bij het uitzuigen van ovens



**R01 A030**  
in de houtverwerking



**R01 A030**  
in de kunststofverwerking



**R01 A036**  
in de poedercoating



**R01 A020**  
met voorafscheider in de warmtekrachtcentrale



**R01 A024**  
in de grote bakkerij



# Technische gegevens

	R01 A			
	020 BA1	024 BA1	030 BA1	036 BA1
Behuizing	GFK	GFK	GFK	GFK
Motorvermogen (kW)	2,0	2,4	3,0	3,6
Spanning (V)	230	230	230	230
Onderdruk (mbar)	-195	-210	-185	-210
Luchtprestatie (m <sup>3</sup> /h) (gemeten met 3 m slang)	270	290	430	460
Geluidsdrukniveau (dB(A)) (DIN EN ISO 3744)	64	67	69	72
Zakfilter stofklasse L, M (m <sup>2</sup> )	1,2/2,6	1,2/2,6	1,2/2,6	1,2/2,6
Cellenfilter stofklasse L, M (m <sup>2</sup> )	1,0	1,0	1,0	1,0
Reststofffilter stofklasse H (m <sup>2</sup> )	3,2	3,2	3,2	3,2
Hoogte (mm) (cellenfilter 1,0 m <sup>2</sup> stofklasse L, M)	890	890	890	890
Hoogte (mm) (zakfilter 1,2 m <sup>2</sup> stofklasse L, M)	890	890	890	890
hoogte (mm) (zakfilter 2,6 m <sup>2</sup> stofklasse L, M)	1.200	1.200	1.200	1.200
Hoogte (mm) (cellenfilter 1,0 m <sup>2</sup> stofklasse H)	1.010	1.010	1.010	1.010
Hoogte (mm) (zakfilter 1,2 m <sup>2</sup> stofklasse H)	1.010	1.010	1.010	1.010
hoogte (mm) (zakfilter 2,6 m <sup>2</sup> stofklasse H)	1.340	1.340	1.340	1.340
Breedte (mm)	520	520	520	520
Lengte (mm)	850	850	850	850
Beschermingsklasse IP	x4	x4	x4	x4
Beschermingsklasse IP (zone 22)	54	54	54	54
Capaciteit (liter)	35	35	35	35
Zuigaansluiting (mm)	50	50	70	70

## Verschillende afvoersystemen



**Ruwac**  
Industriesauger



**Ruwac**  
Industriesauger GmbH  
Westhoyeler Str. 25  
49328 Melle

+49 (0) 52 26 - 98 30-0  
www.ruwac.de  
ruwac@ruwac.de

De industriële stofzuigers zijn leverbaar in explosiebeschermd uitvoering conform ATEX 2014/34/EU.



14-1220-003-06.2021